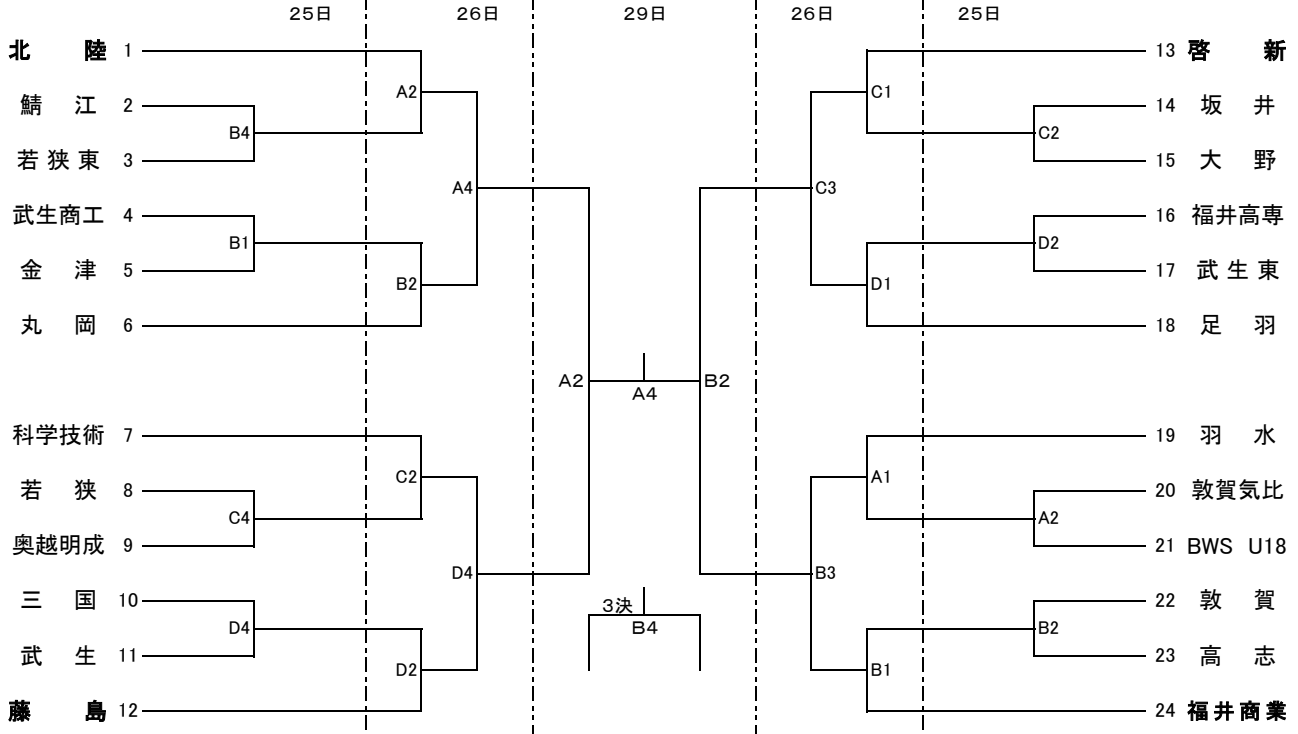


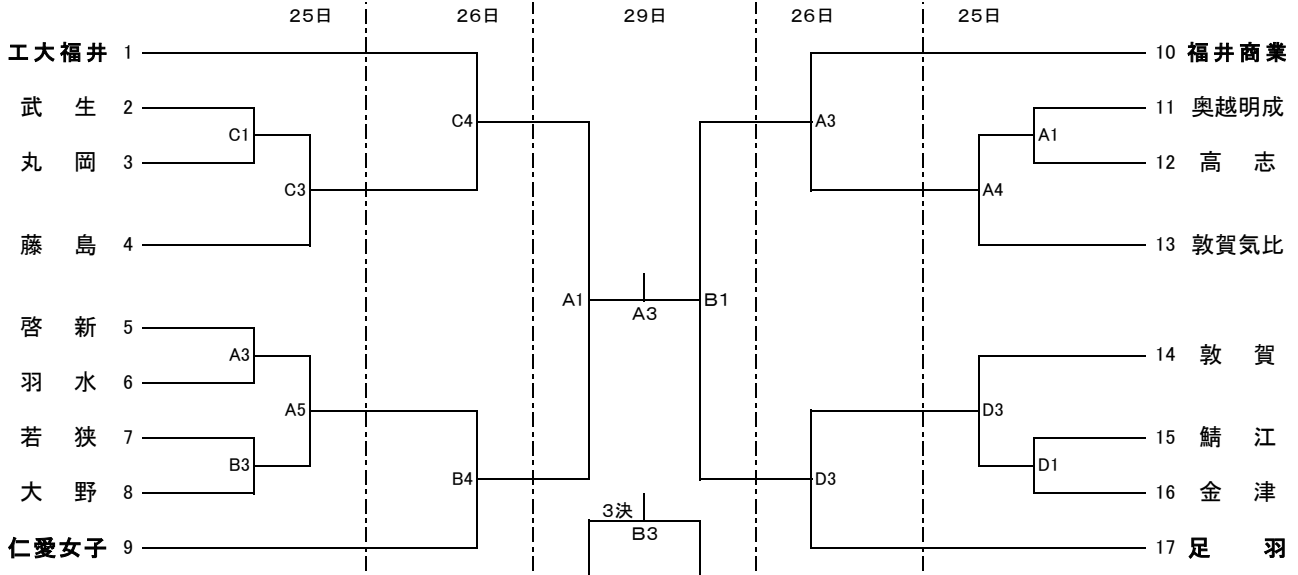
令和8年度 福井県U18バスケットボール強化大会兼日清ブロックリーグ参入戦

期 日 令和8年4月25(土)・26日(日)・29日(水・祝)
 会 場 福井商業高校(A・Bコート) 藤島高校(C・Dコート)
 競 技 時 間 第1日 第1試合9:00 第2試合10:40 第3試合12:20 第4試合14:00 第5試合15:40
 第2・3日 第1試合9:30 第2試合11:10 第3試合12:50 第4試合14:30

<男子>



<女子>



[ベンチ] 抽選番号の若い方がオフシャルに向かって右側とし、ユニホームは淡色、最初に攻めるバスケットは相手側とする。

[オフシャル] (1・2日目)

第1試合のオフシャルは、第2試合の各チームから4名を出して行う。

第2試合以降は、負けたチームが8名出してオフシャル・モップ拭きを行う。

(3日目)

第1試合のオフシャルは、第2試合の各チームから4名を出して行う。

第2試合以降は、試合の終了したチームから4名ずつ出してオフシャル・モップ拭きを行う。