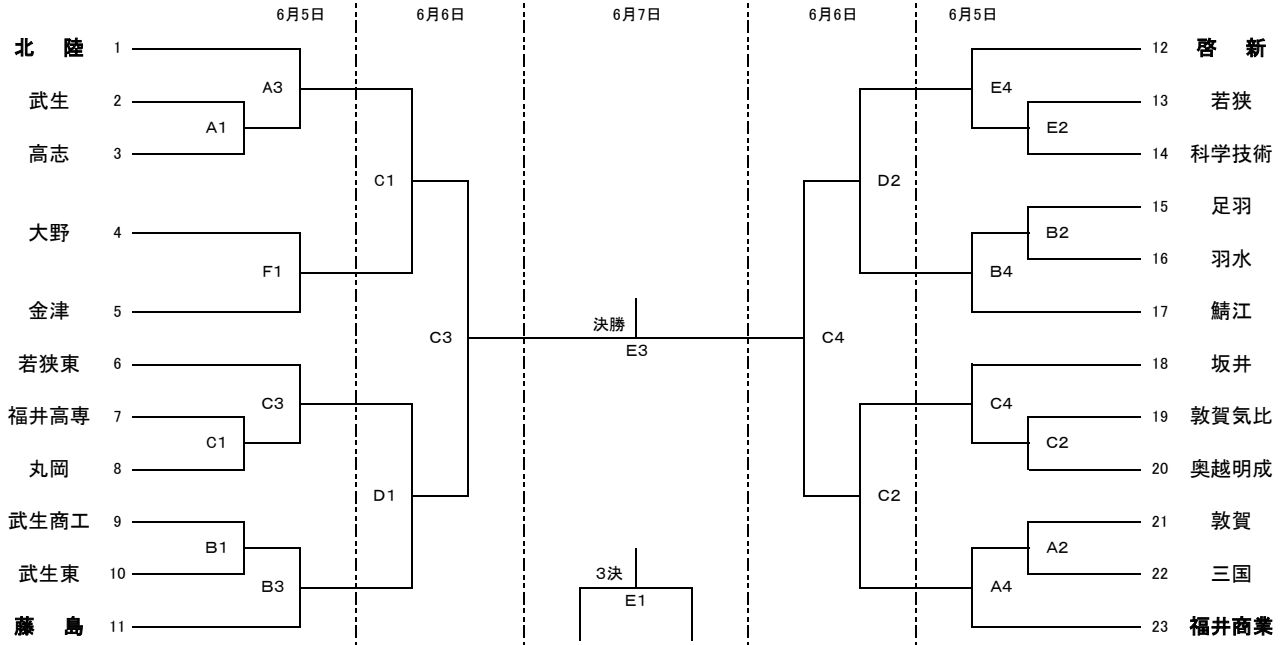


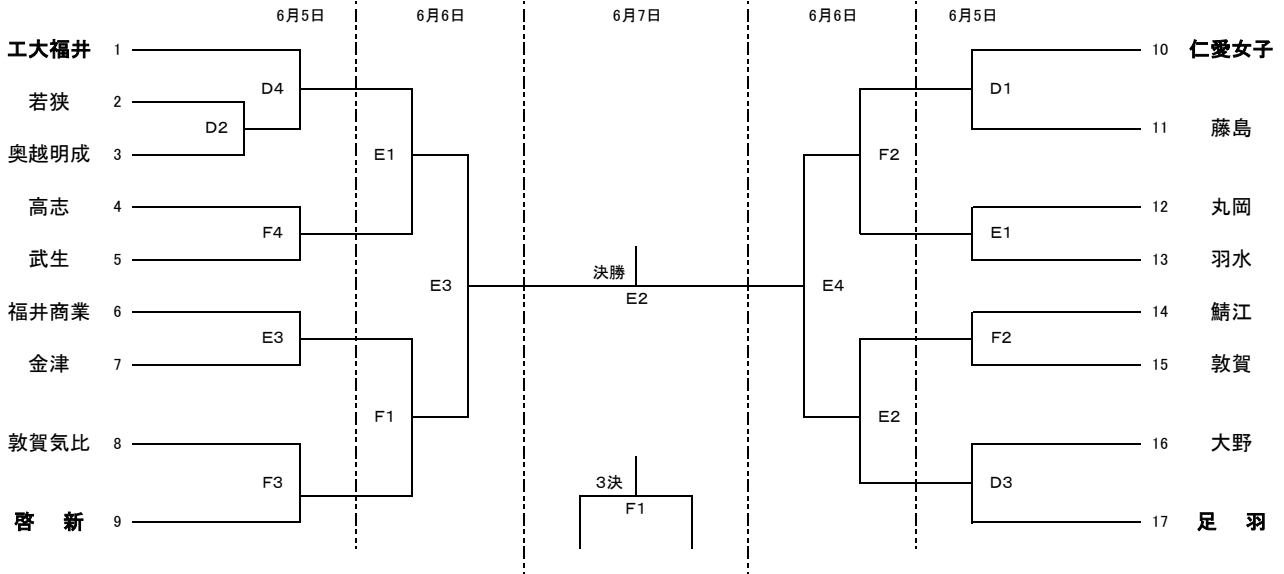
## 令和8年度 福井県高校春季総合体育大会

期 日 令和8年6月5日(金)・6月6日(土)・7日(日)  
 会 場 6月5日 福井市体育館(A・Bコート) 大野エキサイト広場アリーナ(C・Dコート)  
 トリムパークかなづ(E・Fコート)  
 6月6日 大野エキサイト広場アリーナ(C・Dコート) トリムパークかなづ(E・Fコート)  
 6月7日 トリムパークかなづ(E・Fコート)  
 競 技 時 間 第1試合9:30 第2試合11:10 第3試合12:50 第4試合14:30  
 (6月7日のみ) 第1試合10:00 第2試合11:40 第3試合13:20

### <男子>



### <女子>



〔ベンチ〕 抽選番号の若い方がオフシャルに向かって右側とし、ユニホームは淡色、最初に攻めるバスケットは自陣側とする。  
 〔オフシャル〕 (1・2日目) 第1試合のオフシャルは、第2試合の各チームから4名を出して行う。  
 第2試合以降は、**負けた**チームが8名出してオフシャル・モップ拭きを行う。  
 (3日目) 第1試合のオフシャルは、第2試合の各チームから4名を出して行う。  
 第2試合以降は、試合の終了したチームから4名出してオフシャル・モップ拭きを行う。