

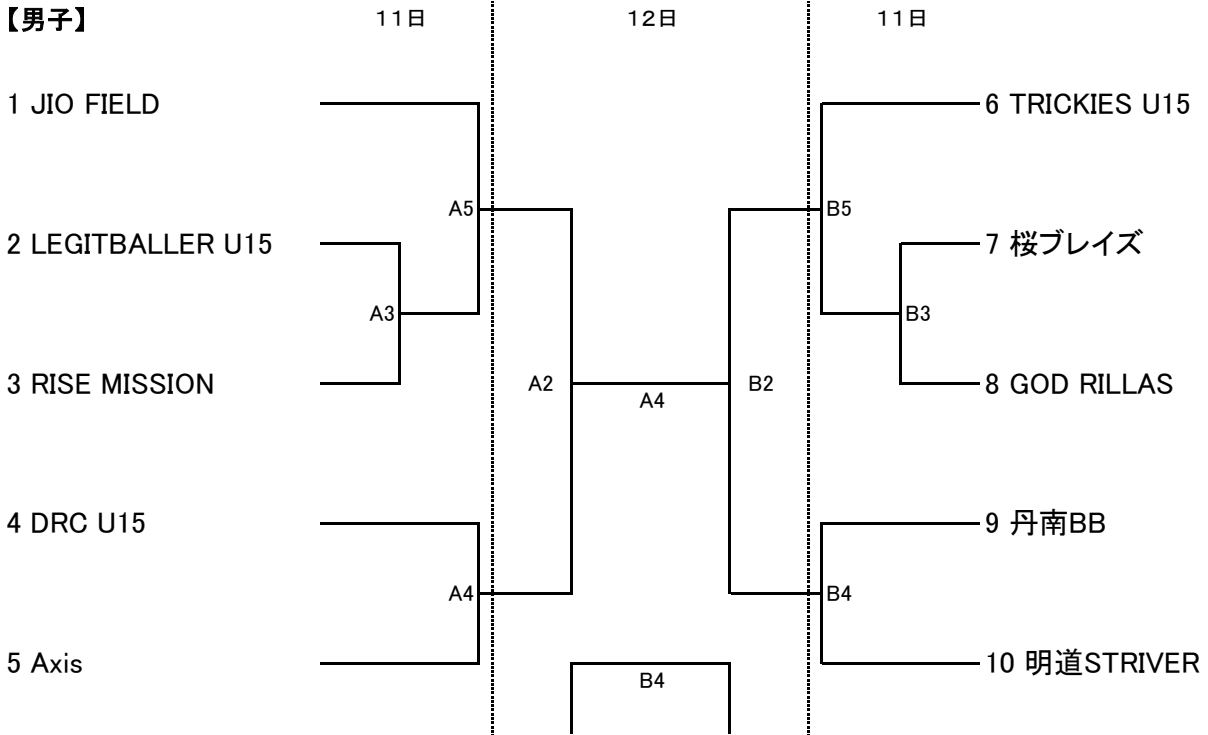
# 福井県U15バスケットボールクラブトーナメント2026 組合せ表

日程: 令和8年7月11日(土)12日(日)

会場: 大野エキサイト広場総合体育施設

試合開始時刻 ①9:00 ②10:30 ③12:00 ④13:30 ⑤15:00

## 【男子】



## 【女子】

